

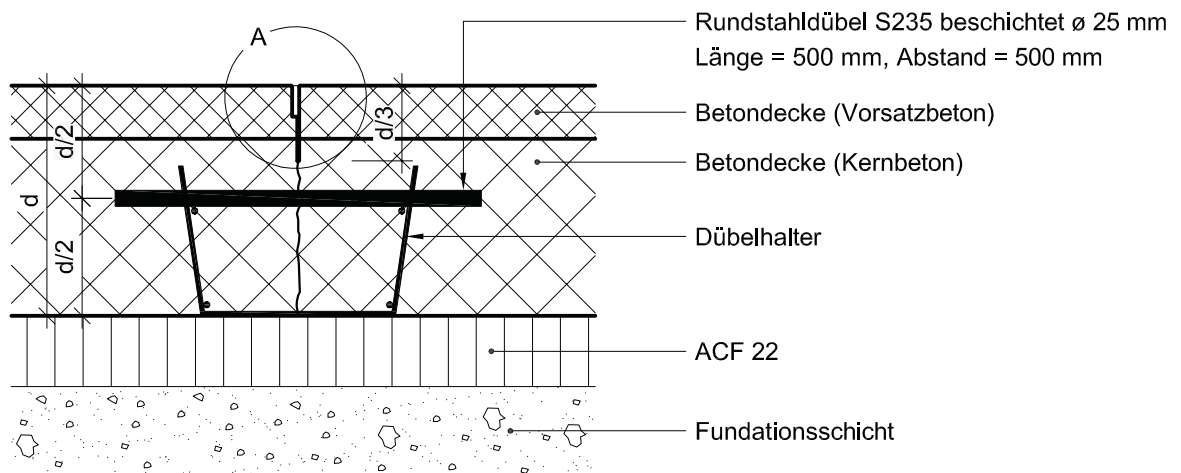
3 Oberbau – Kreisell in Beton

3.17 Querfuge und Längsfuge

- Grundlagen siehe 3A

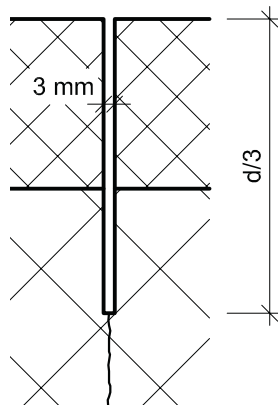
Querfuge (Q) und Längsfuge (LD)

Schnitt

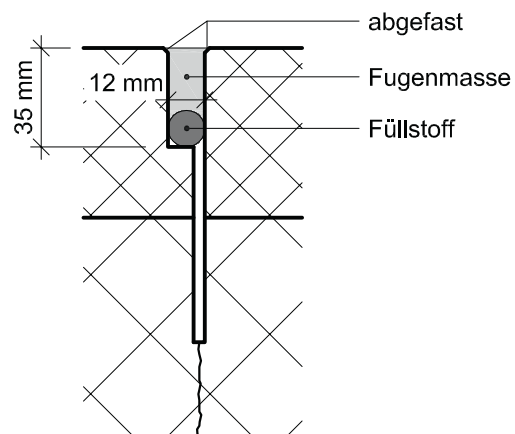


Detail A

1. Phase



2. Phase

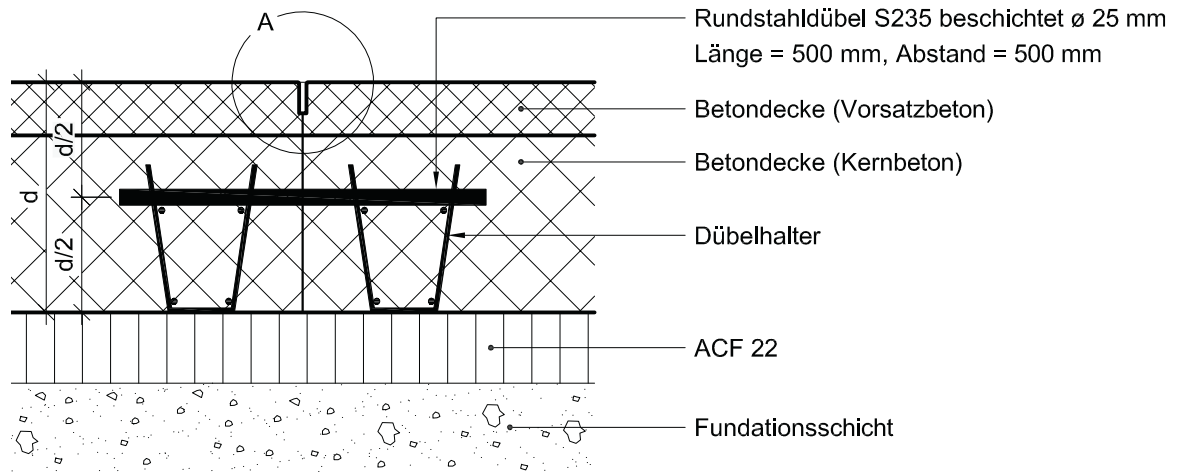


3 Oberbau – Kreisel in Beton

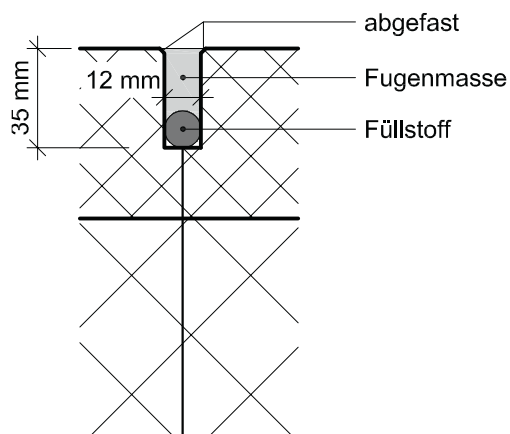
Längsfuge (L)

- Ist ein zusammenhängendes Betonieren aufgrund von Bauphasen, Etappierungen, usw. erforderlich, so ist die Längsfuge mit einem Stahlblech auszuführen.
Sind Fugen im Bereich der Stahlbleche angeordnet, so sind diese zu unterbrechen;
Abstand = 12 mm.

Schnitt



Detail A

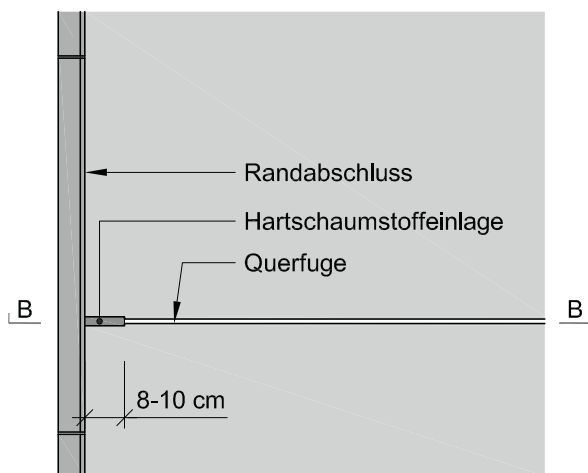


3 Oberbau – Kreiselpflaster in Beton

Grundriss Querfuge

Die Querfugen werden grundsätzlich immer geschnitten.

Wo das schneiden nicht möglich ist, z.B. unmittelbar neben dem Randabschluss, ist bereits im Frischbeton auf 8–10 cm Querfugenlänge ein Hartschaumstoff mit einer Dicke von 10 mm einzulegen



Schnitt B Querfuge

