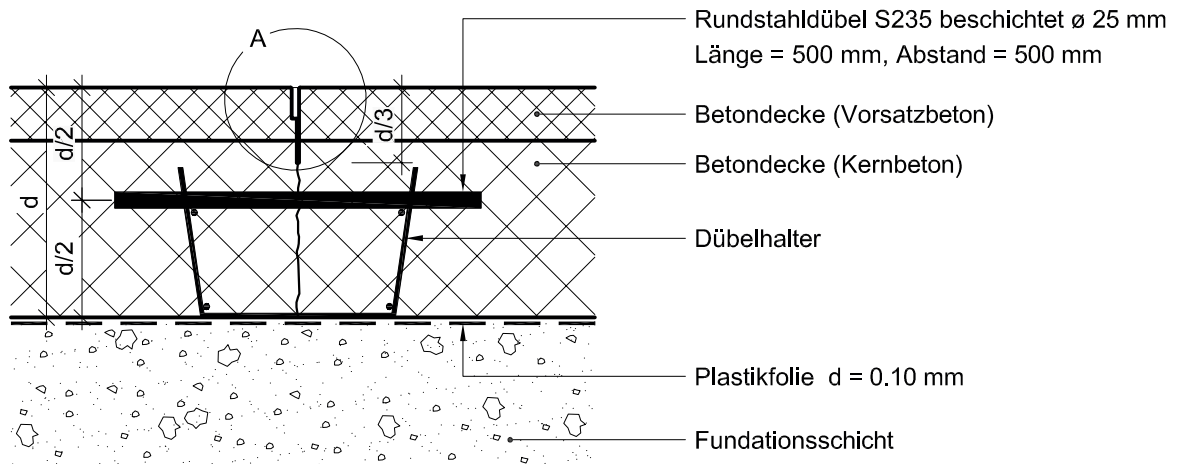


3 Oberbau – Bushaltestelle in Beton

3.35 Querfuge (Q)

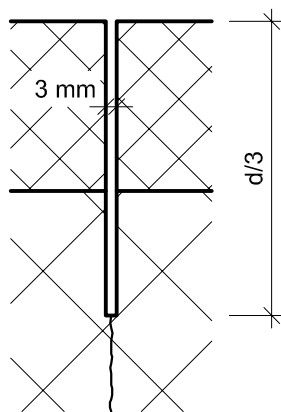
- Grundlagen siehe 3B

Schnitt

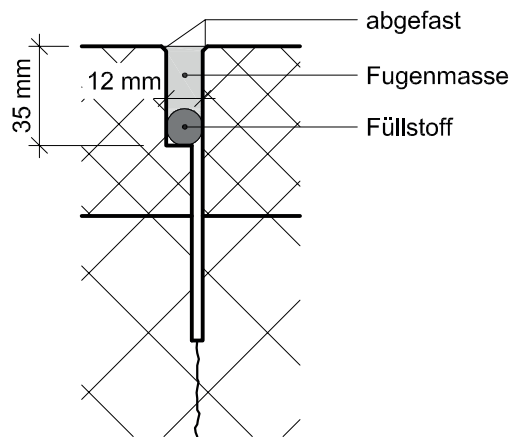


Detail A

1. Phase



2. Phase



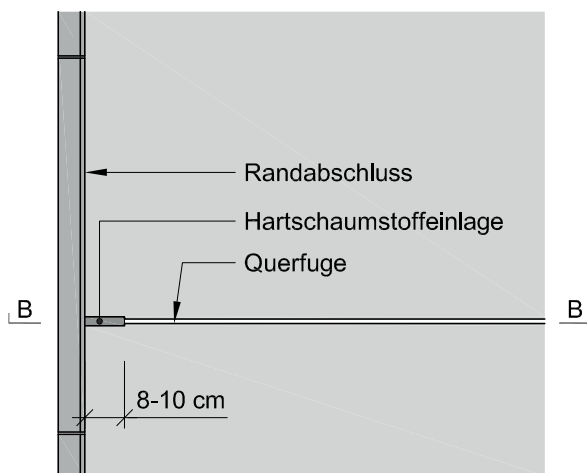
3 Oberbau – Bushaltestelle in Beton

3.35 Grundriss Querfuge

Grundriss Querfuge

Die Querfugen werden grundsätzlich immer geschnitten.

Wo das schneiden nicht möglich ist, z.B. unmittelbar neben dem Randabschluss, ist bereits im Frischbeton auf 8–10 cm Querfugenlänge ein Hartschaumstoff mit einer Dicke von 10 mm einzulegen



Schnitt B Querfuge

