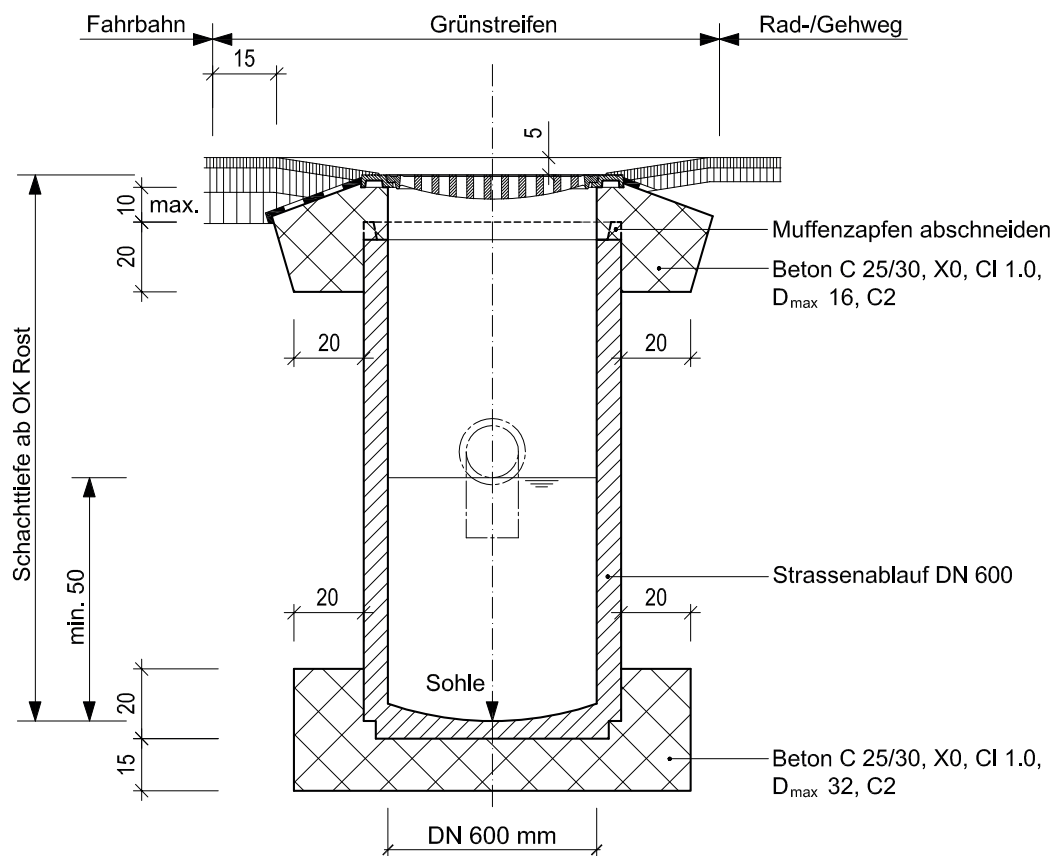


5 Strassenentwässerung – Strassenabläufe (SA)

5.36 Strassenablauf DN 600 Typ 6, C250 (Grünstreifen)

- Aufsatz siehe 5B
- Einbau Aufsatz nach Anleitung Lieferant
- Belagsüberbau 3–5 mm

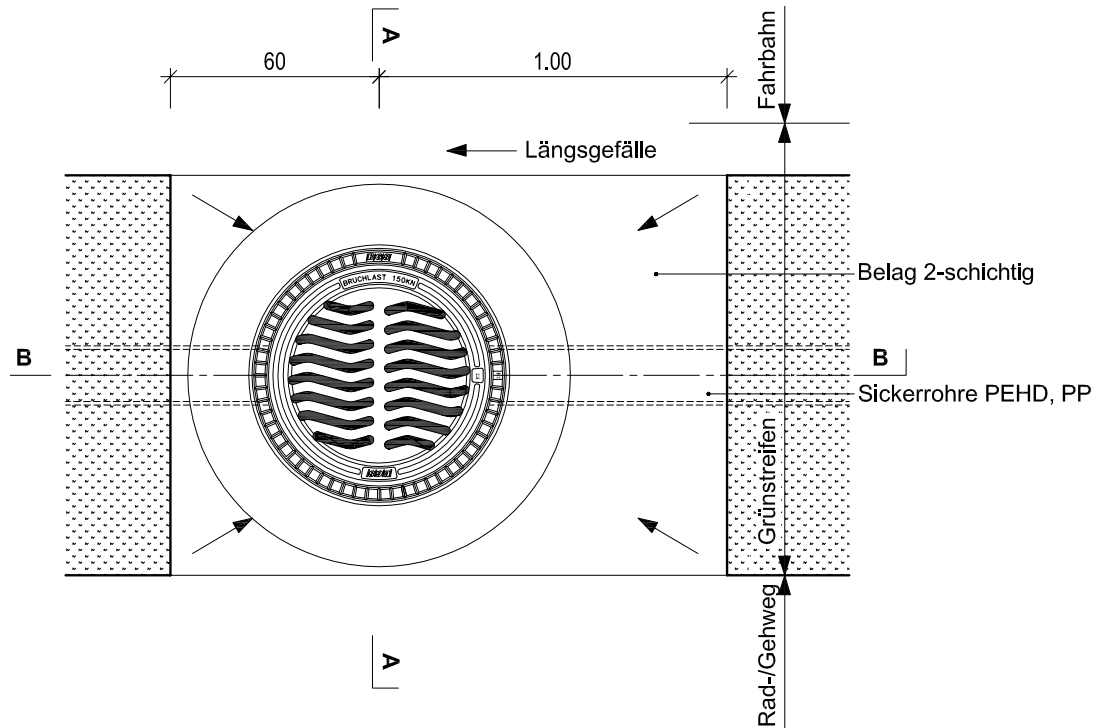
Schnitt A–A



— Beton reinigen und auftragen eines Voranstriches (Haftklebers) plus Heissbitumen oder geeigneter Kantenvoranstrich in 2 bis 3 mm Stärke

5 Strassenentwässerung – Strassenabläufe (SA)

Grundriss



Schnitt B-B

