

6 Werkleitungen – Schächte rund

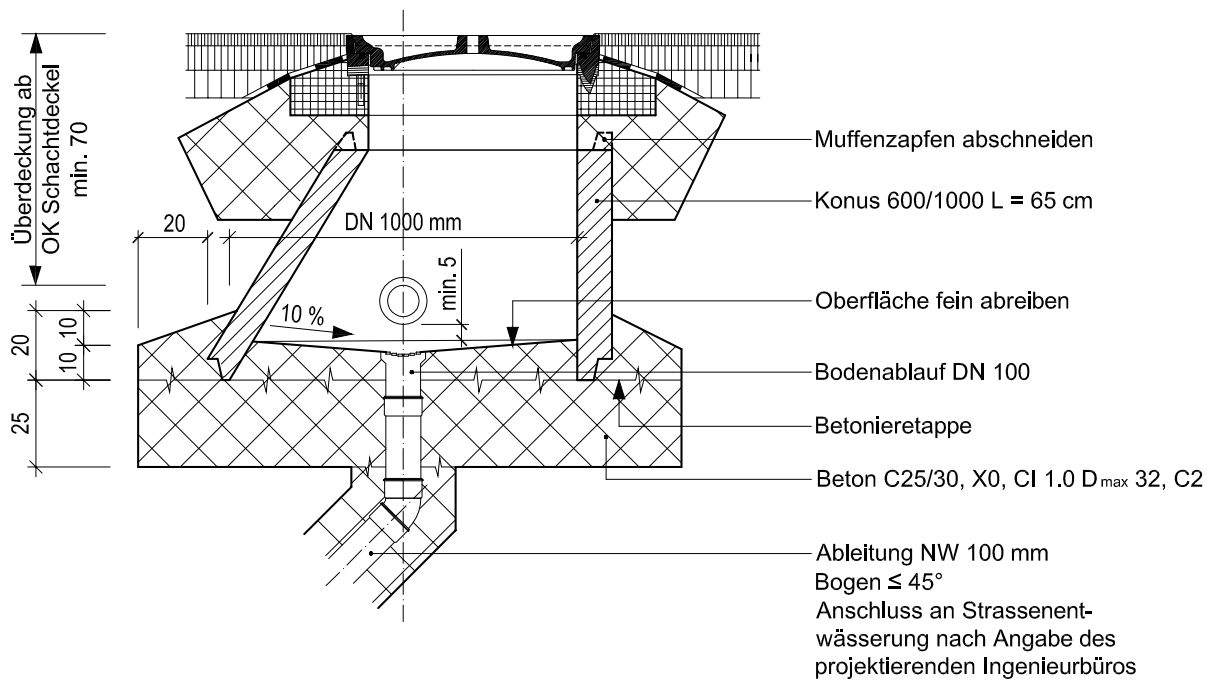
## 6.24 Werkleitungsschacht DN 600/1000, Typ KG

Symbol: KG

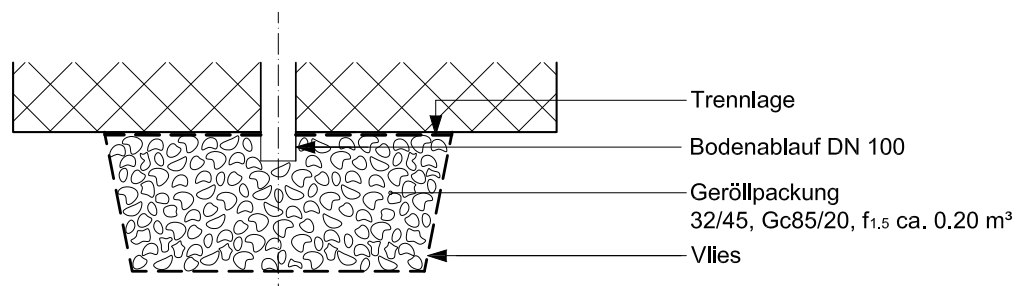
### Schachtabdeckung höhenverstellbar

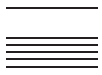
- Schachtabdeckung siehe 6C
- Schachtoberbau siehe Nr. 6.21
- Anzahl und Lage der Rohreinführungen nach «Schemaplan Kabelrohranlage», beziehungsweise Angabe Elektroplaner
- Belagsüberbau 3–5 mm

### Schnitt



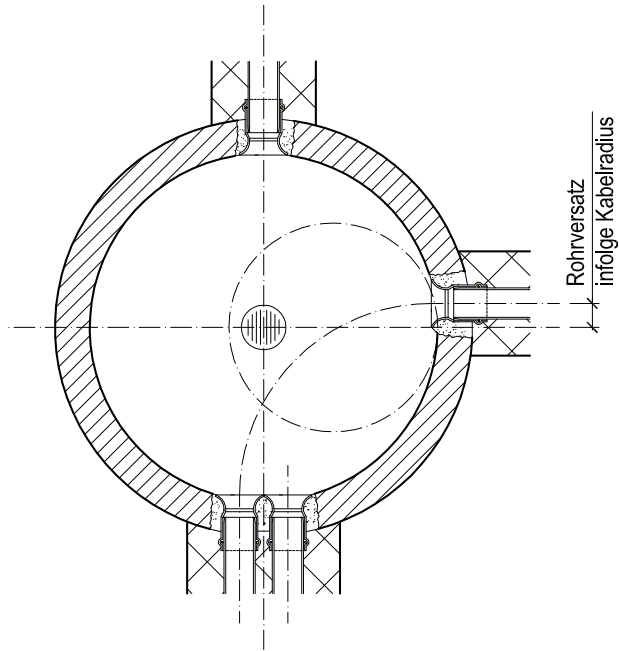
### Ableitung bei Versickerung





6 Werkleitungen – Schächte rund

### Grundriss



### Detail Endmuffe

