

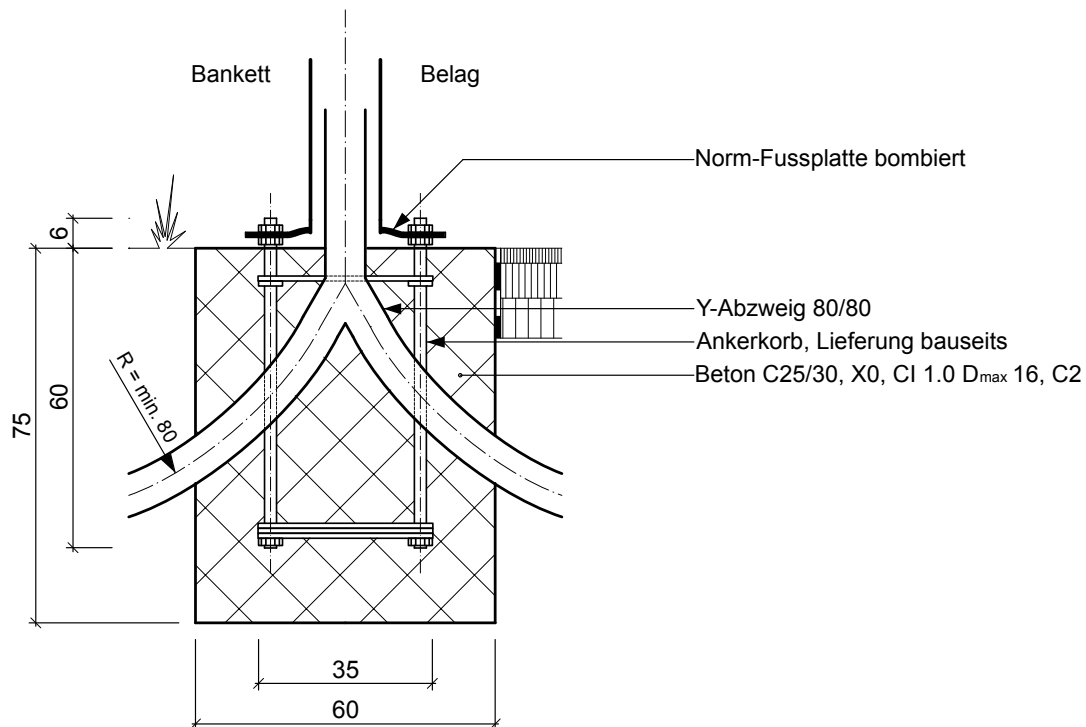
7 Strassenbeleuchtung/Lichtsignalanlagen – Beleuchtung


7.23 Fundament für Beleuchtungsmast mit Bodenflansch LPH bis 8 m

Symbol:  FB 8 FL

- Mindestabstand x siehe 7B
- Fundamentrohr siehe 7D
- Anzahl und Lage der Rohreinführungen nach «Schemaplan Kabelrohranlage», beziehungsweise Angabe Fachplaner
- Nach Erstellung des Fundamentes, ist die Öffnung provisorisch mit einem Schutzdeckel zu schliessen

Schnitt

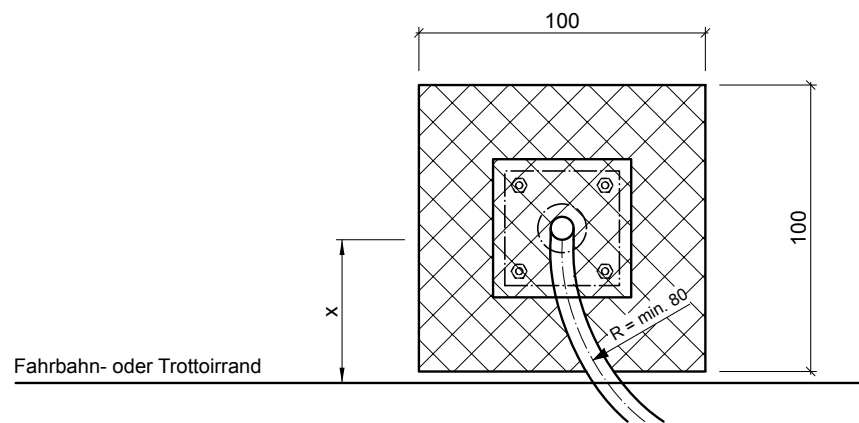


 Beton reinigen und auftragen eines Voranstriches (Haftklebers) plus Heissbitumen oder geeigneter Kantenvoranstrich in 2 bis 3 mm Stärke

7 Strassenbeleuchtung/Lichtsignalanlagen – Beleuchtung

Grundriss

Fundament mit 1 Abgang



Fundament mit 2 Abgängen

