

5 Strassenentwässerung – Strassenabläufe (SA)

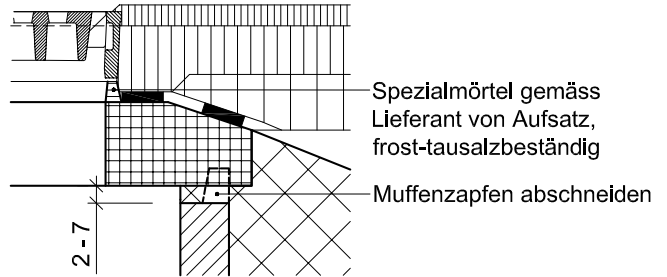
5.33 Strassenablauf DN 600 Typ 3, C250

Einzugsgebiet 150-200m²

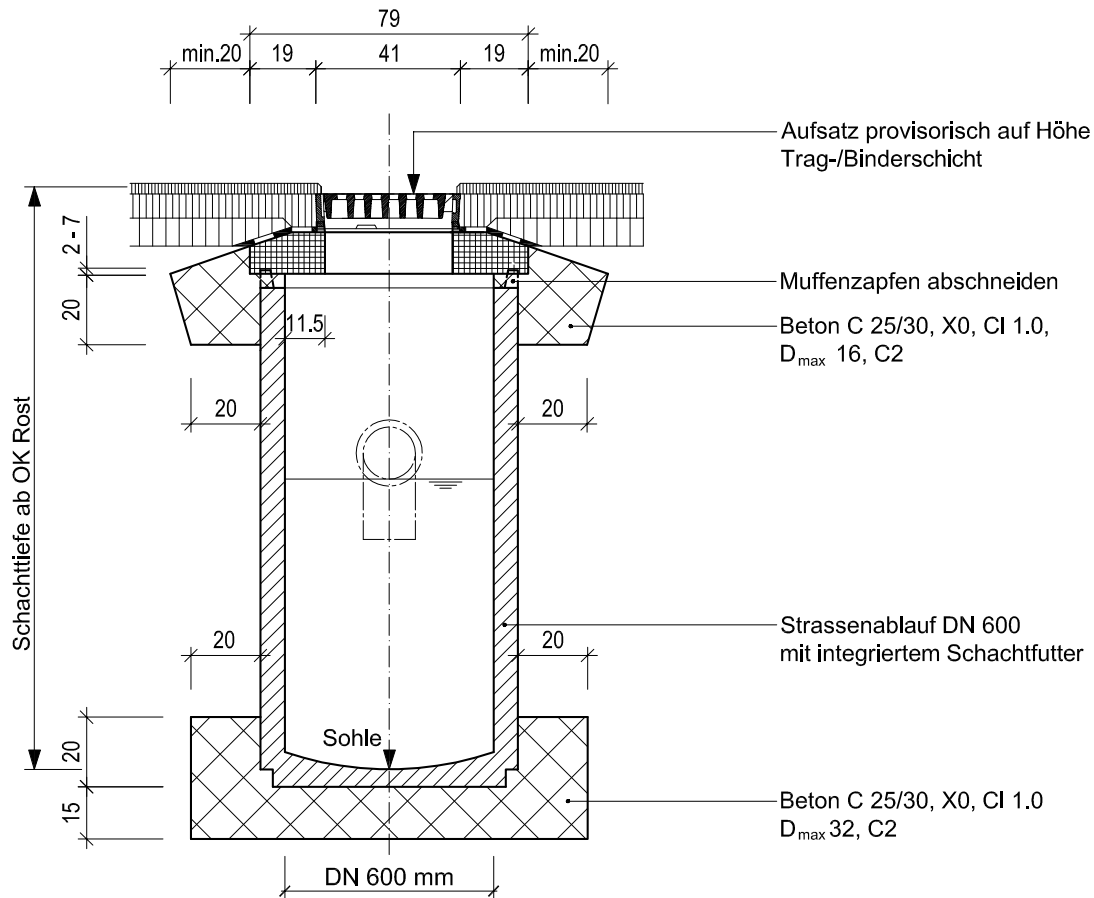
Vorplätze

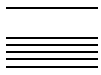
- Aufsatz siehe 5B
- Aufsatz höhenverstellbar,
Einbau nach Anleitung Lieferant
- Belagsüberbau 3–5 mm

Detail C



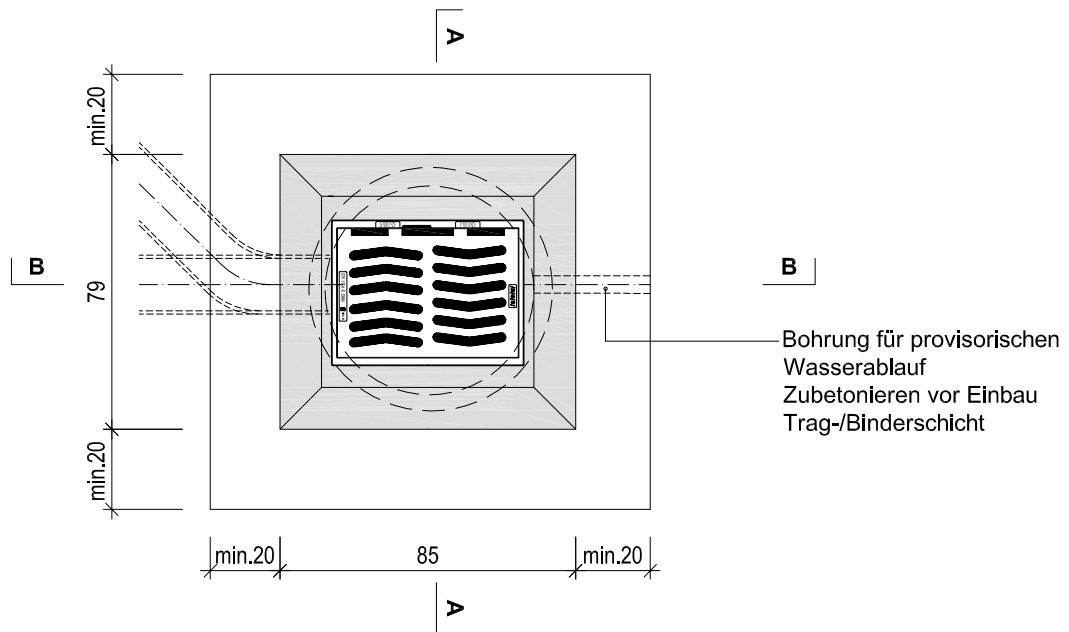
Schnitt A-A





5 Strassenentwässerung – Strassenabläufe (SA)

Grundriss



Schnitt B–B

