

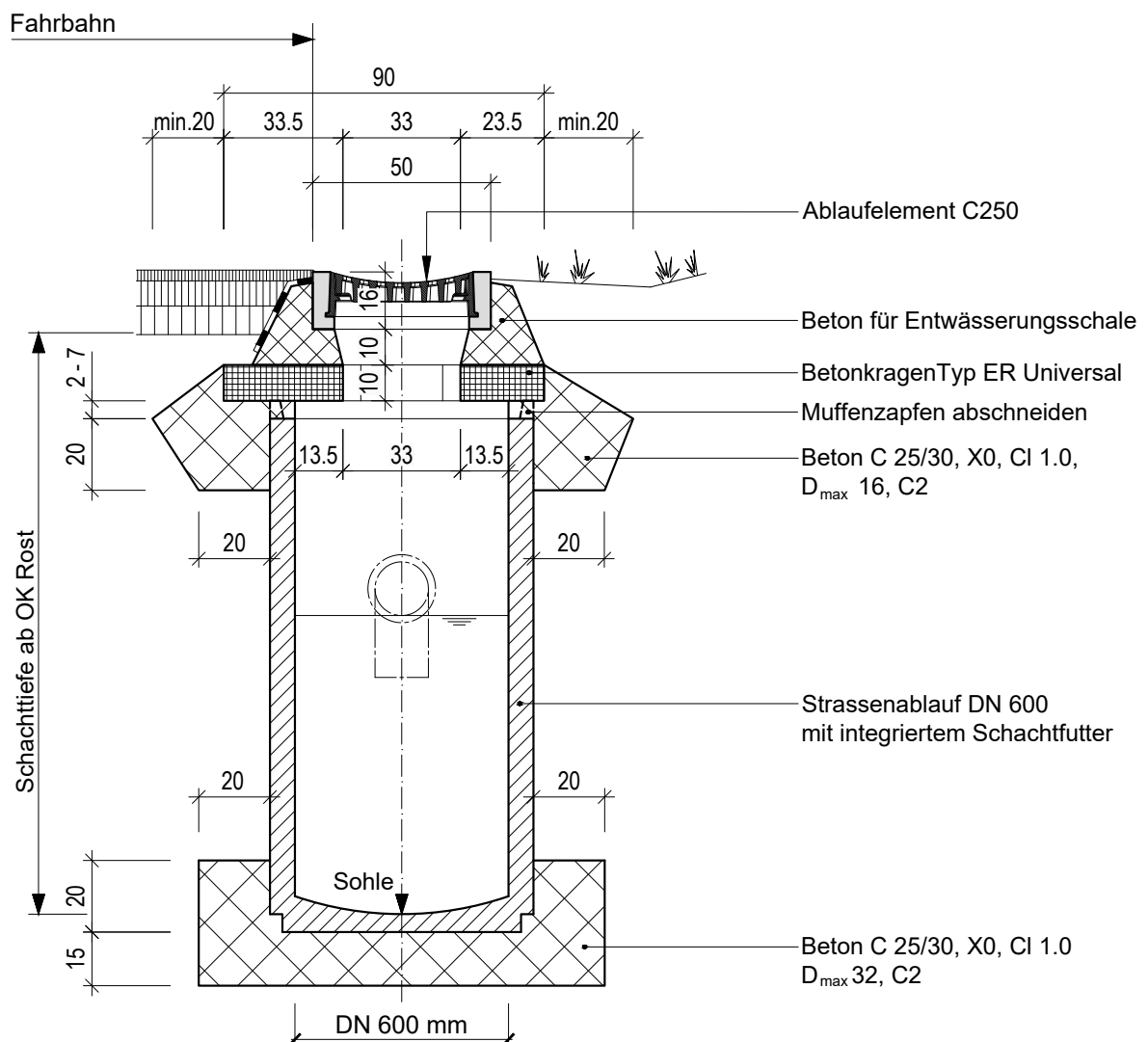
5 Strassenentwässerung – Strassenabläufe (SA)

5.38 Strassenablauf DN 600 Typ 8, C250 (Betonschale) Entwässerungsschale aus Betonfertigelementen Einzugsgebiet 150-200m²

Entwässerungsschale

- Betonelement: Länge 100 cm, Breite 50 cm
- Ablaufelement mit integriertem Strassenrost gewölbt: Länge 100 cm, Breite 50 cm
- Längs- und Quertugen mit Zementmörtel frost-tausalzbeständig
- Belagsüberbau 3 - 5 mm

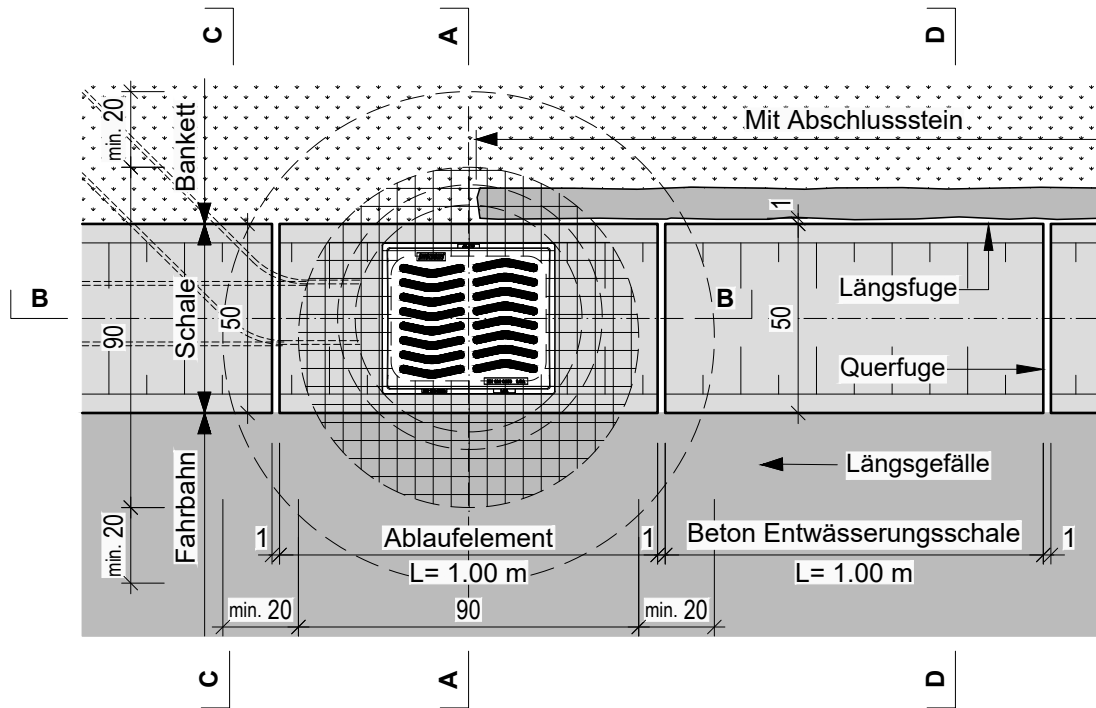
Schnitt A-A



— Beton reinigen und auftragen eines Voranstriches (Haftklebers) plus Heissbitumen oder geeigneter Kantenvoranstrich in 2 bis 3 mm Stärke

5 Strassenentwässerung – Strassenabläufe (SA)

Grundriss



Schnitt B-B

