

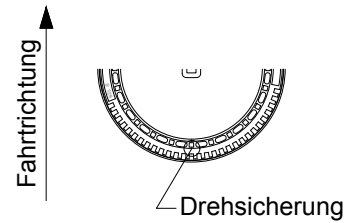
5 Strassenentwässerung – Strassenabläufe (SA)

### 5.40 Schlamm-sammler DN 600/800 Typ 10, D400 (Filtersack) Einzugsgebiet 150–200 m<sup>2</sup>

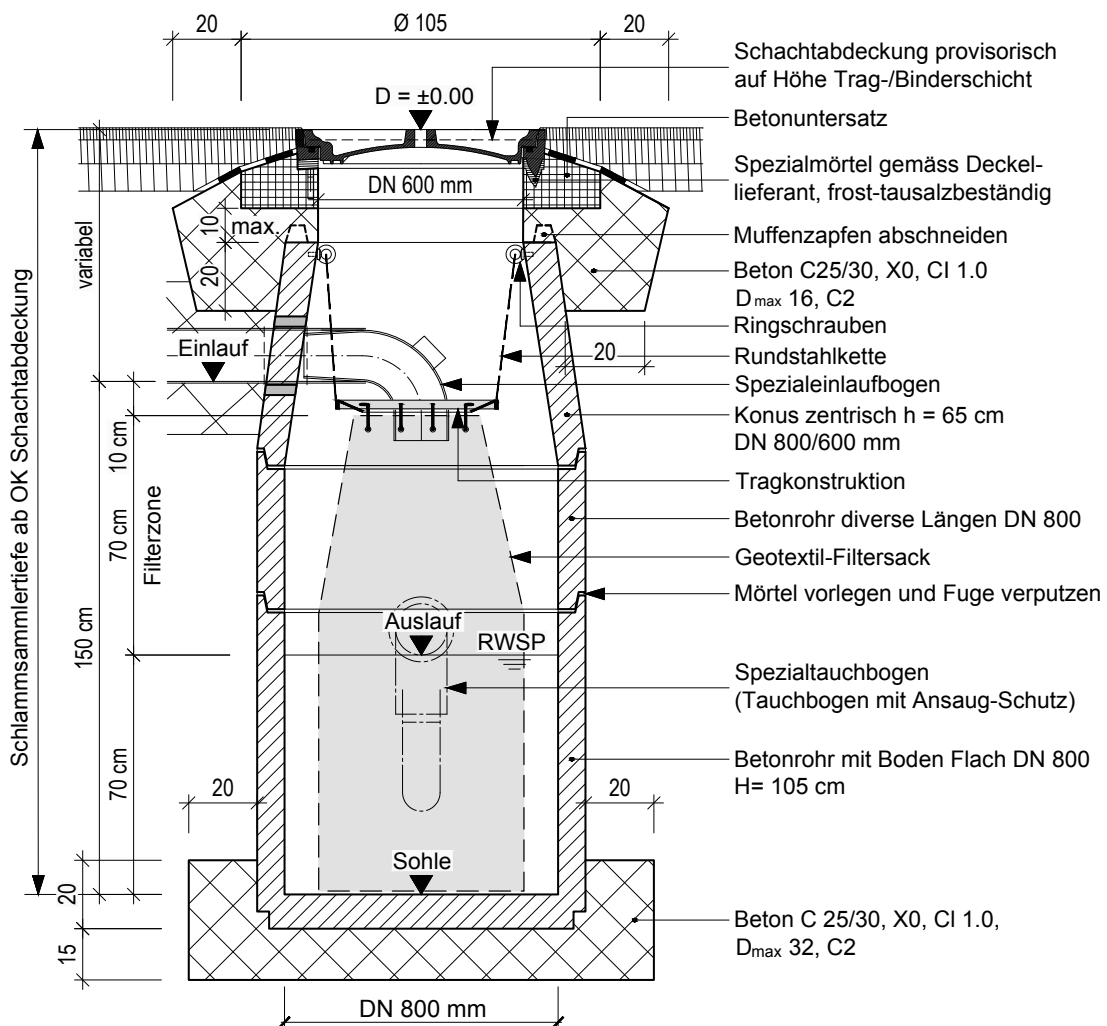
Schachtabdeckung höhenverstellbar

- Schachtabdeckung siehe 5B
- Einbaukonzept siehe 5C
- Einbau nach Anleitung Deckellieferant
- Belagsüberbau 3–5 mm

Grundriss Schachtabdeckung



Schnitt



— Beton reinigen und auftragen eines Voranstrichs (Haftklebers) plus Heissbitumen oder geeigneter Kantenvoranstrich in 2 bis 3 mm Stärke

5 Strassenentwässerung – Strassenabläufe (SA)

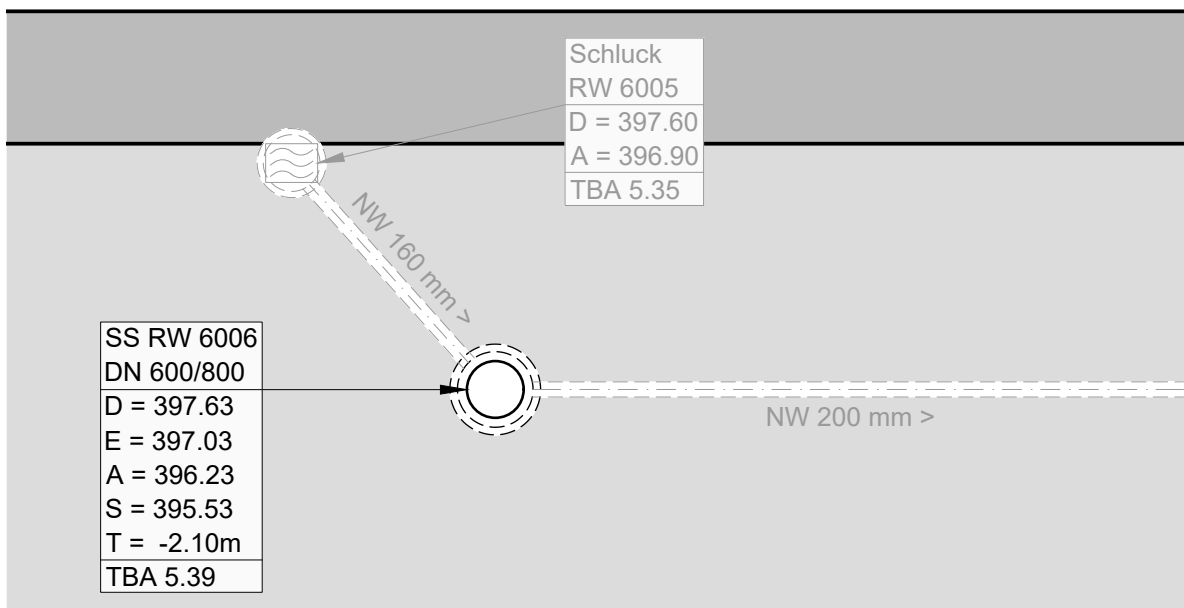
**Provisorischer Tauchbogen**

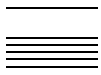
- Nach erfolgter Fertigstellung der Strassenbauarbeiten ist ein provisorischer Tauchbogen im Strassenablauf einzusetzen. Dieser kann beim Strassenunterhalt +41 41 728 48 92 bezogen werden.

**Einbau Filterelement**

- Nach erfolgter Fertigstellung der Strassenbauarbeiten wird das Filterelement eingebaut;
- Die Bestellauslösung erfolgt durch den Projektleiter/die Projektleiterin gemäss dem Bestellformular des Tiefbauamts (Detail 5.40);
- Für die Bestellauslösung (Schöllkopf AG) ist ein Werkleitungsplan mit allen relevanten Angaben gemäss Vorgaben notwendig;
- Für das Vermessen des Filterelements ist der Strassenunterhalt Tel. +41 41 728 48 92 zur Unterstützung aufzubieten. Die Organisation der Verkehrsdienstleistungen erfolgt durch den Strassenunterhalt und wird dem Projekt belastet;
- Für den Einbau des Filterelements, der Leiteinrichtung, der Tragkonstruktion und der Spezialtauchbögen, die Demontage und Montage der Schachtabdeckung sowie den Ausbau des provisorischen Tauchbogens ist der Strassenunterhalt Tel +41 41 728 48 92 aufzubieten. Die Organisation des Saugwagens/Spülfahrzeugs und der Verkehrsdienstleistungen erfolgt durch den Strassenunterhalt und wird dem Projekt belastet;
- Für die Installation der Filterelemente in die Strassenabläufe ist es notwendig, dass die Strassenabläufe vorgängig von Schmutz und möglichen Verunreinigungen gereinigt werden und vollständig entleert sind;
- Der Einbau der Filterelemente erfolgt durch die Schöllkopf AG;

**Plandarstellung mit allen relevanten Informationen (Beispiel)**





5 Strassenentwässerung – Strassenabläufe (SA)

### **Anforderung an die Filtereinheit**

#### **Geotextil-Filtersack (GTS)**

- Produktgruppe: Geoverbundstoffe, zweilagig;
- Rohstoff: Grobfilter (PP-Fasern), Feinfilter (PES-Fasern);
- Verfestigungsart: Mechanisch verfestigt, ohne chemische Bindemittel;
- Gesamtflächengewicht: 800 g/m<sup>2</sup>;
- Schichtdicke: 6,3 mm (leichte Auflast), 8,0 mm (Ruhezustand);
- Wasserdurchlässigkeit im sauberen Zustand: 0,005 m/s;
- Oberer Teil des GTS verstärkt mit 4 Metallösen (Material: Rostfrei Stahl) zum Einhängen an die Tragkonstruktion.

#### **Tragkonstruktion/Aufhängung**

- Abmessungen der runden Schachtabdeckung gemäss Schachtlieferant ist vor Ort zu überprüfen;
- Material: Rostfreier Stahl;
- Behandlung: Entgratet, Beizen;
- Material Ringschrauben: Rostfreier Stahl;
- Material Aufhängung: Rostfreie Rundstahlkette.

#### **Spezialtauchbogen mit Ansaugschutz**

- Funktion: Um ein Verschliessen des Tauchbogens durch den GTS zu verhindern, ist ein Ansaugschutz auf den Tauchbogen (verstärkte Bauart) geschraubt;
- Material Ansaugschutz: Rostfreier Stahl d = 5 mm;
- Material Tauchbogen: Polyethylen (PE).

#### **Spezialeinlaufbogen**

- Funktion: Gezieltes Einleiten des Oberflächenwassers in den GTS;
- Material: Polyethylen (PE).

